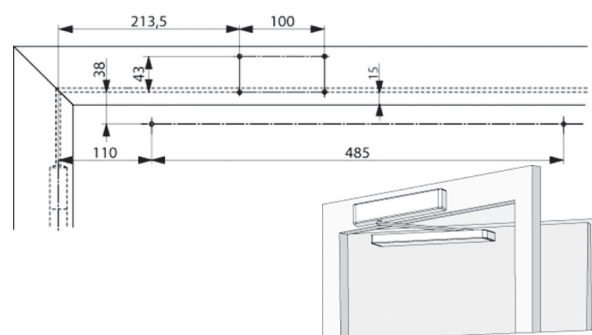
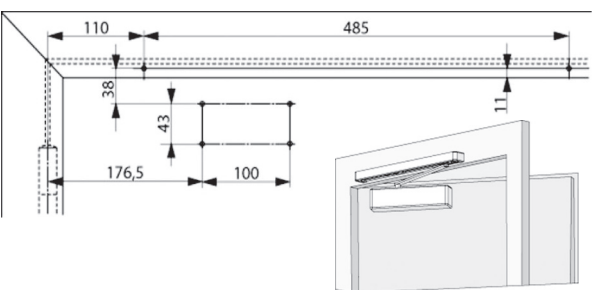
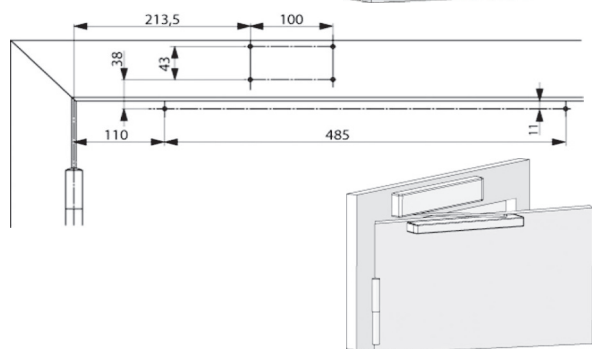
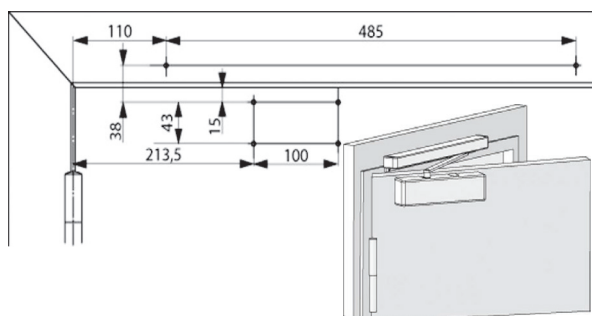




### Размери при различните монтаж



- Автомат с Sam-Motion (с гърбична рейка), тип - лесно отваряне
- Сертифициран съгласно EN1154, сила 1-4
- Подходящ за пожароустойчиви врати
- За врати с широчина до 110 мм

### Характеристики

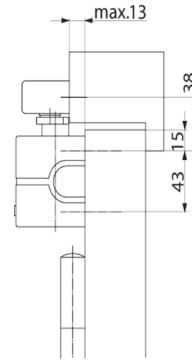
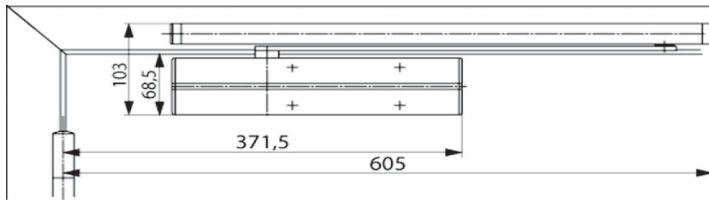
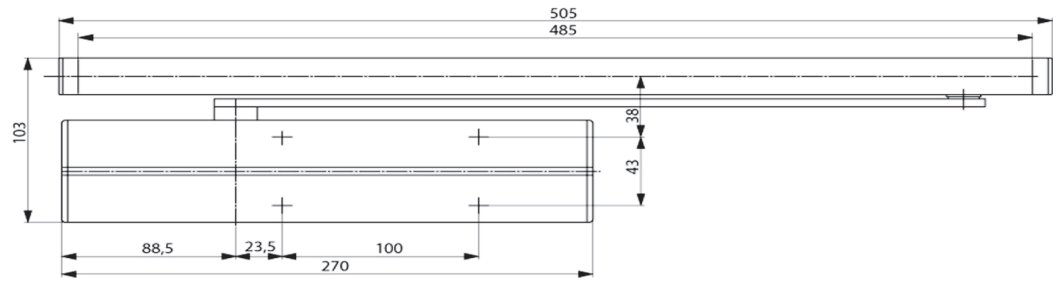
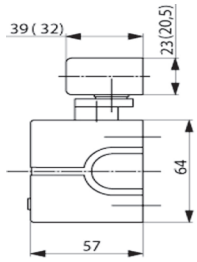
- Настройка до 14мм на разстоянието между автоматa и рамото
- Настройка на BACKCHECK и скоростите на затваряне
- Настройка на силата на автоматa
- Отваряне до 170°
- Стандартни цветове - сив, бял, кафяв, черен, Инокс

### Рамена

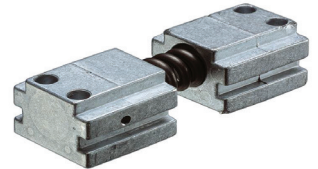
- G195 - със декоративен капак (скрити винтове) и регулация до 2мм при монтаж
- G195 - без декоративен капак (видими винтове) и без регулация при монтаж

### Технически характеристики

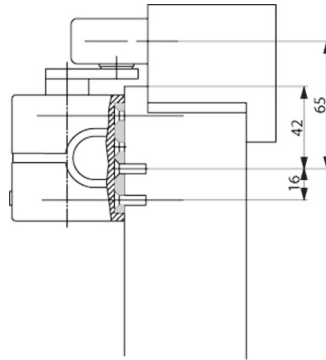
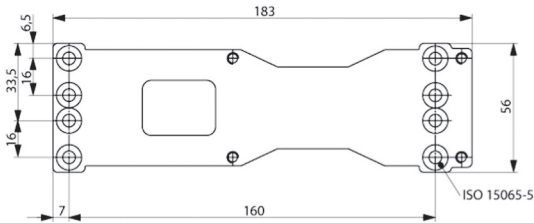
Регулируема сила на затваряне	EN 1-4
За врати с широчина до	1100 мм
За	пожароустойчиви врати
Монтаж на	крило и каса
За	леви и десни врати
Скорост на затваряне CS	Регулируема 170°-0°
Крайна скорост LS	Регулируема 15°-0°
Backcheck	Регулируем на 75°
Ъгъл на отваряне при монтаж от страната на пантите	170°
Ъгъл на отваряне при монтаж HE от страната на пантите	120°
Тегло	2,7 кг
Височина	64 мм
Дълбочина	57 мм
Широчина	270 мм
Сертифициран съгласно	EN1154



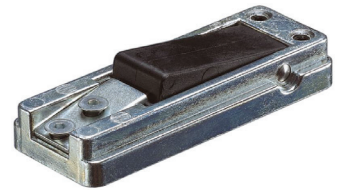
**Стопер A153 за плъзгащо рамо**



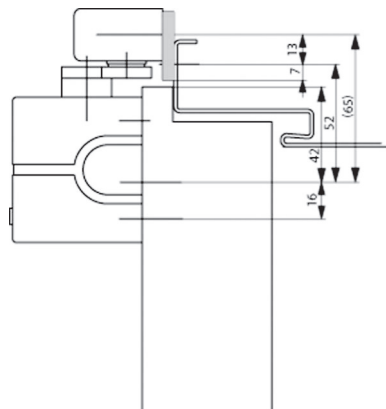
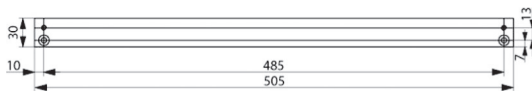
**Монтажна планка A120**



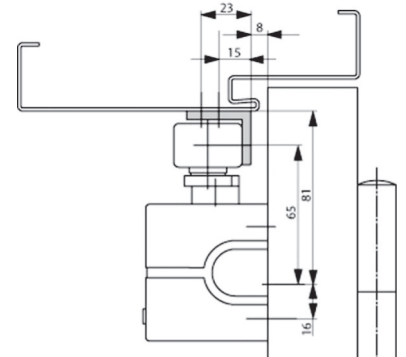
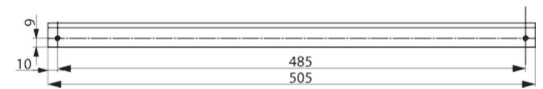
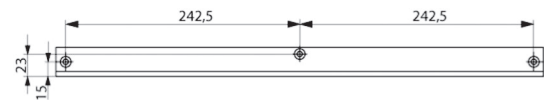
**Механизъм за задържане A152**



**Монтажна планка A130 за рамо G193 и 195**



**Ъглова монтажна планка A104 само за рамо G193**



**Планка A166 за монтаж на стъклени врати**

