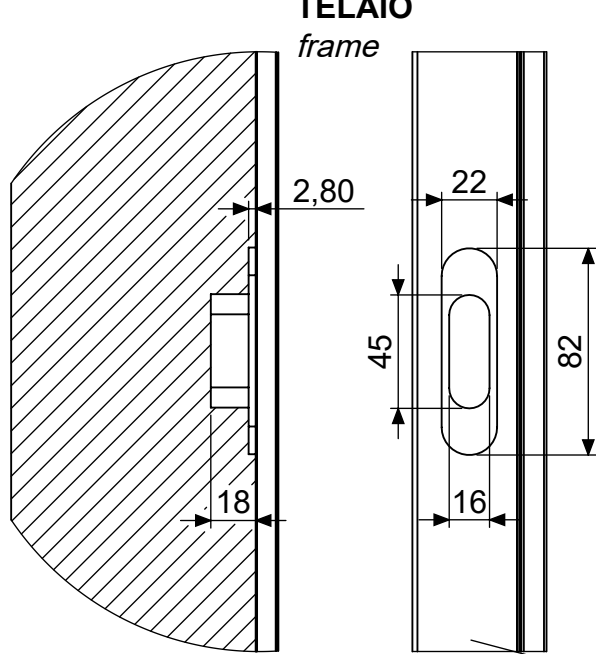
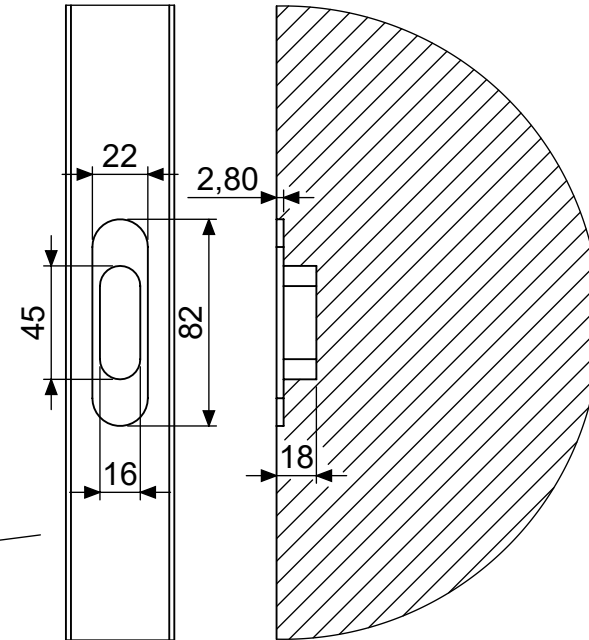


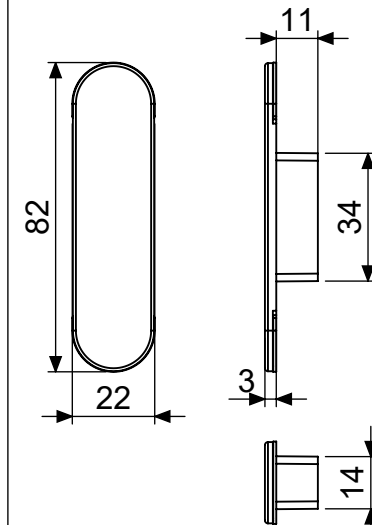
TELAIO
frame



PANNELLO PORTA
door panel



QUOTE GENERALI
SUPPORTO DYNAMIC
general dimension
dynamic strike

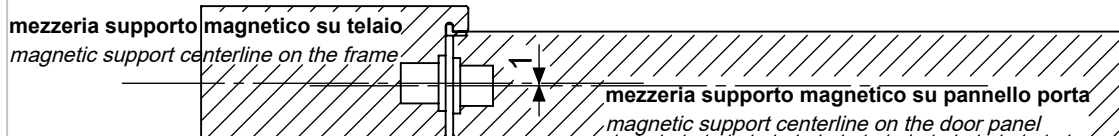


! NOTE

! la fresatura del supporto magnetico sul telaio dovrà essere spostata verso le guarnizioni di circa 1mm rispetto alla fresata sul pannello porta

! the milling of the magnetic strike on the frame should be shifted towards the gaskets by about 1mm from the milling on the door panel

SCALA 1:13



SCALA 1:3

dnd

Dnd Martinelli S.r.l. - Via Piani di Mura, 2 - 25070 Casto (BS) - Italy
Tel: +39-0365-899113 - Fax: +39-0365-899118 - dndhandles.it

Codice:					
Peso:	gr				
Materiale:	Scala:	1:3	Rev.	Data:	Approvato da:
Descrizione:		Disegnatore		A.F.	
schema fresatura_DYNAMIC		Data:		29-05-2024	
milling scheme_DYNAMIC		N° Disegno		1364.00	
		N° file		schema fresatura_DYNAMIC	

A norma di legge il presente disegno non potrà essere riprodotto né consegnato a terzi né utilizzato per scopi diversi da quello di destinazione senza l'autorizzazione scritta di questo della ditta Dnd Martinelli S.r.l. che ne detiene la proprietà.