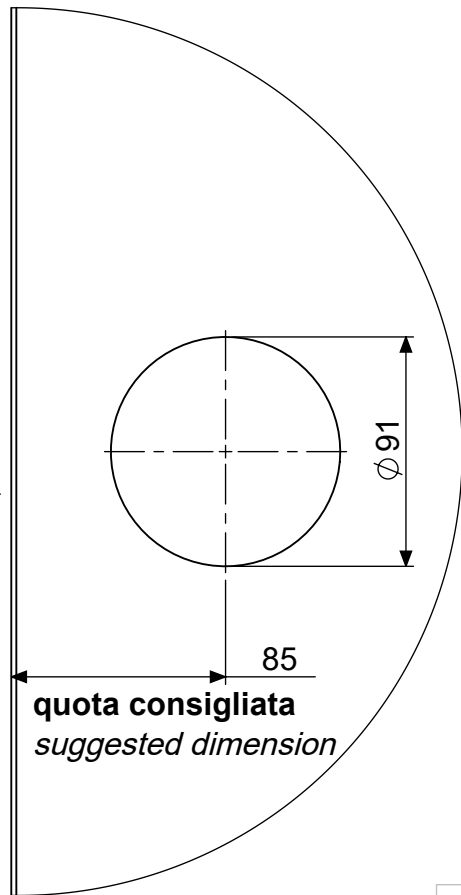


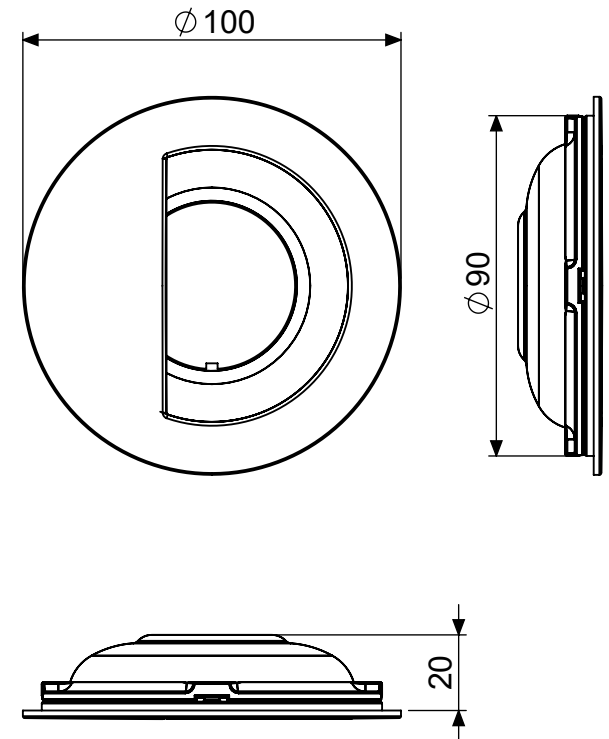
**PANNELLO PORTA**  
*door panel*





SCALA 1:13

**40mm** spessore minimo pannello porta  
*minimum door thickness*

**QUOTE GENERICHE IMP.INTERNA**  
*general dimensions interna handle*



<b>dnd</b>	Dnd Martinelli S.r.l. - Via Piani di Mura, 2 - 25070 Casto (BS) - Italy						
	Tel: +39-0365-899113 - Fax: +39-0365-899118 - dndhandles.it						
	0-6	>6-30	>30-120	>120-400	>400-1000	>1000	
	± 0.1	± 0.2	± 0.3	± 0.5	± 0.8	± 1.2	
						TOL. GEN. CLASSE M UNI EN 22768-1:1996	
 	Codice:						
Peso:	gr						
Materiale:	Scala:						
	1:3	Rev.	Data:	Approvato da:	Modifica:		
Descrizione:						Disegnatore	A.F.
<b>schema fresatura INTERNA</b>						Date:	29-05-2024
<b>milling scheme INTERNA</b>						N° Disegno	1365.00
						N° file	istruzioni di montaggio INTERNA
A norma di legge il presente disegno non potrà essere riprodotto né consegnato a terzi né utilizzato per scopi diversi da quello di destinazione senza l'autorizzazione scritta di questo della ditta Dnd Martinelli S.r.l. che ne detiene la proprietà.							