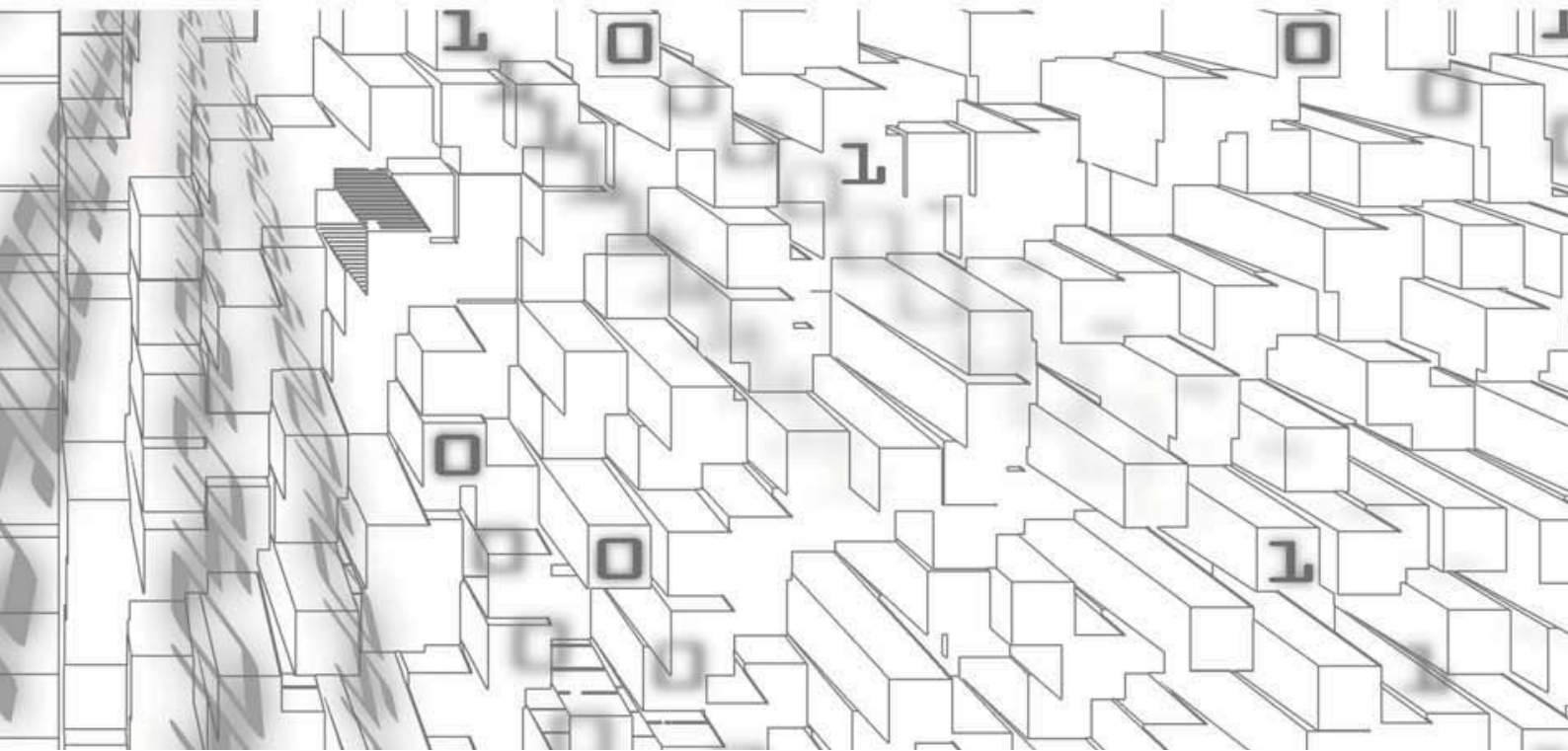


**KRONA KOBLENZ**

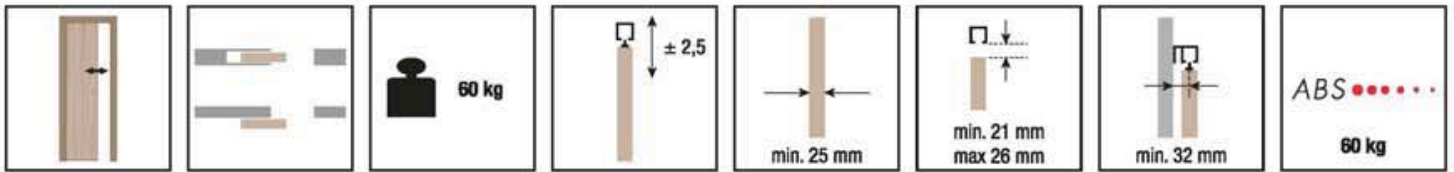
**2017 News**



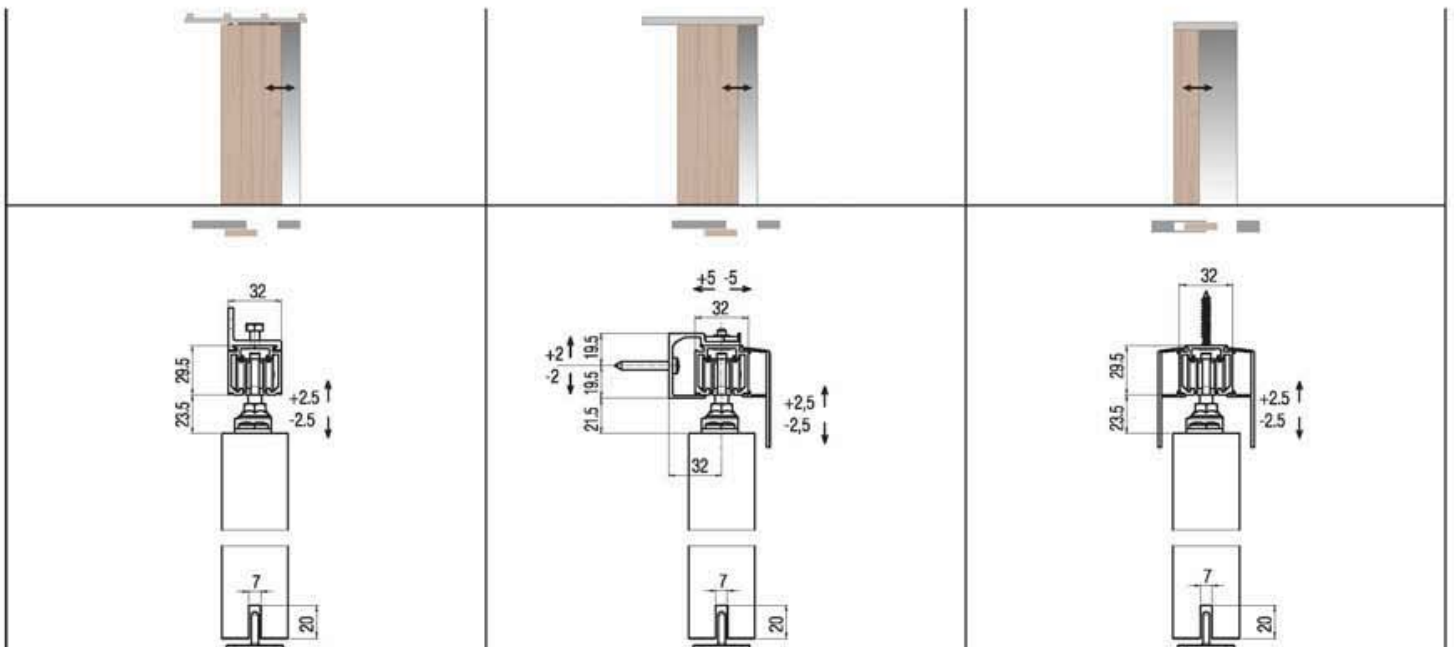
# Nuovo System 0400 con *ABS* ..... New System 0400 with *ABS* .....

Il nuovo System 0400 con ABS ripercorre il concept già adottato per il system 0500 che vede l'ABS applicabile direttamente al carrello.

*New System 0400 with ABS traces the concept which has been already adopted in System 0500 applying ABS directly with the roller.*



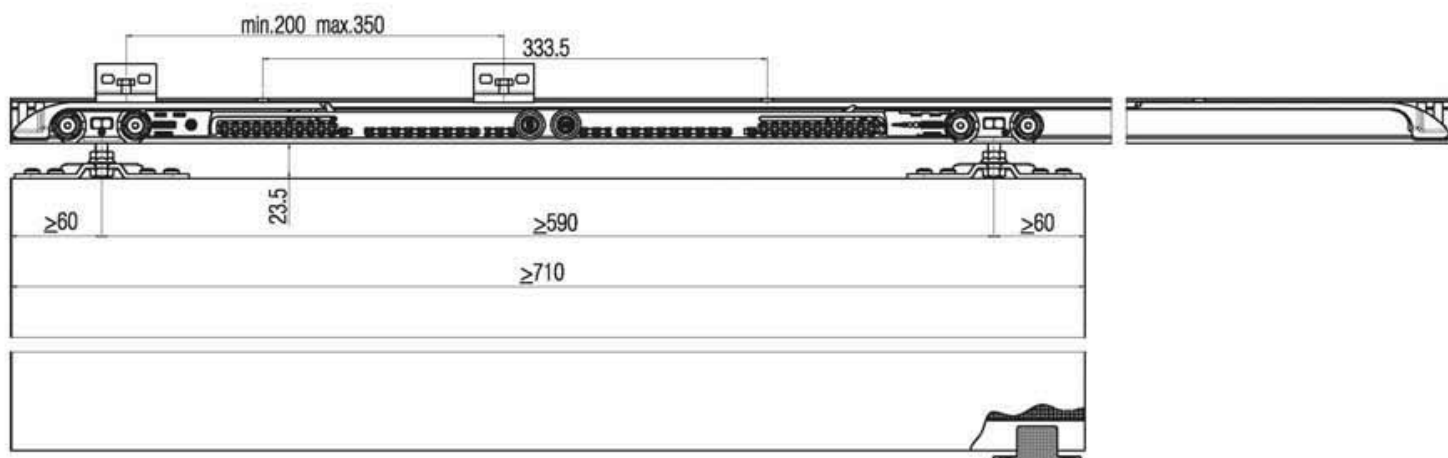
## Soluzioni scorrevoli realizzabili Possible sliding solutions



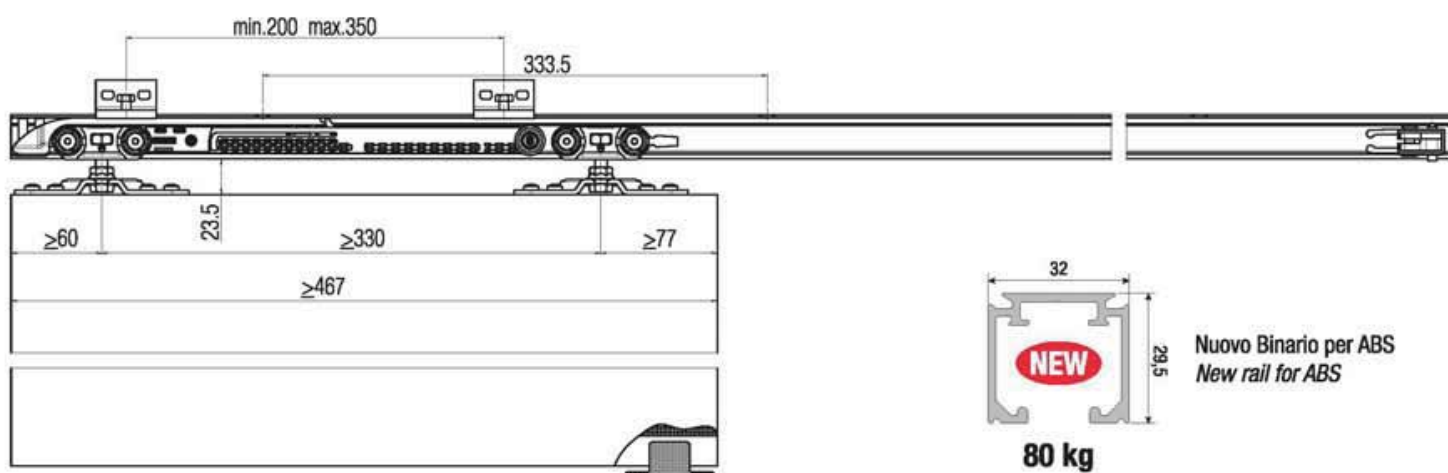
# Nuovo System 0400 con New System 0400 with

ABS ●●●●●

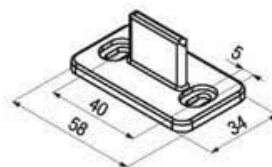
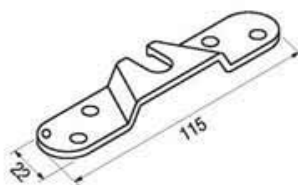
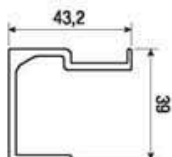
## ABS + ABS



## ABS + STOPPER



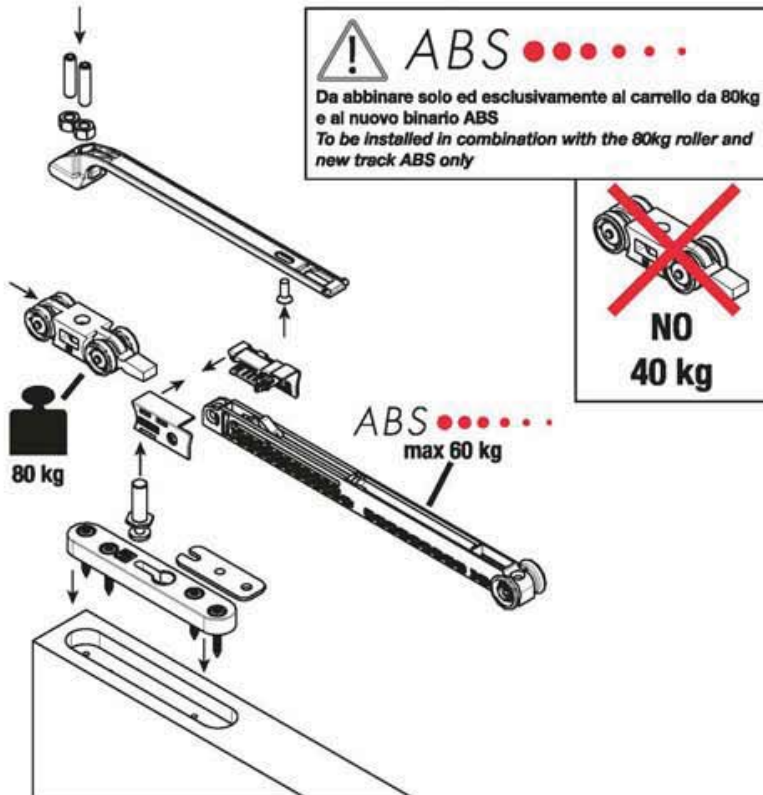
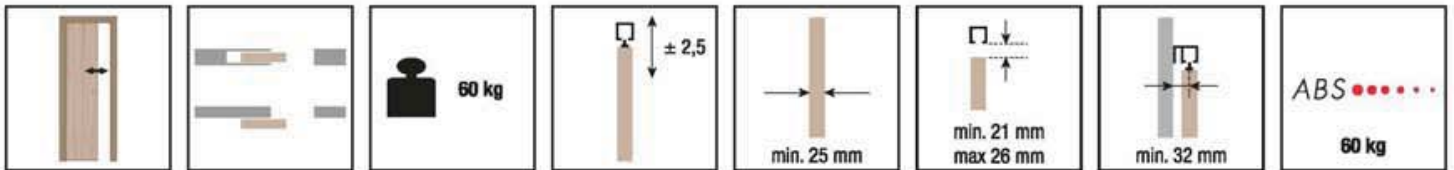
Articoli / Articles				
Kit 60kg con 1 ABS Kit 60kg with 1 ABS <b>0400 4 1ABS</b>	Kit acc. + binario Kit acc. + track <b>040080 150</b> <b>040080 200</b> <b>040080 230</b> <b>040080 300</b>	Binari Tracks <b>0400 2</b> <b>0400 2 200</b> <b>0400 2 400</b> <b>0400 7</b>	Accessori Accessories <b>0400 ABS BK</b>	Ricambi Spare parts <b>0400 ABS</b> <b>0400 52 ABS</b>
Kit 60kg con 2 ABS Kit 60kg with 2 ABS <b>0400 4 2ABS</b>				



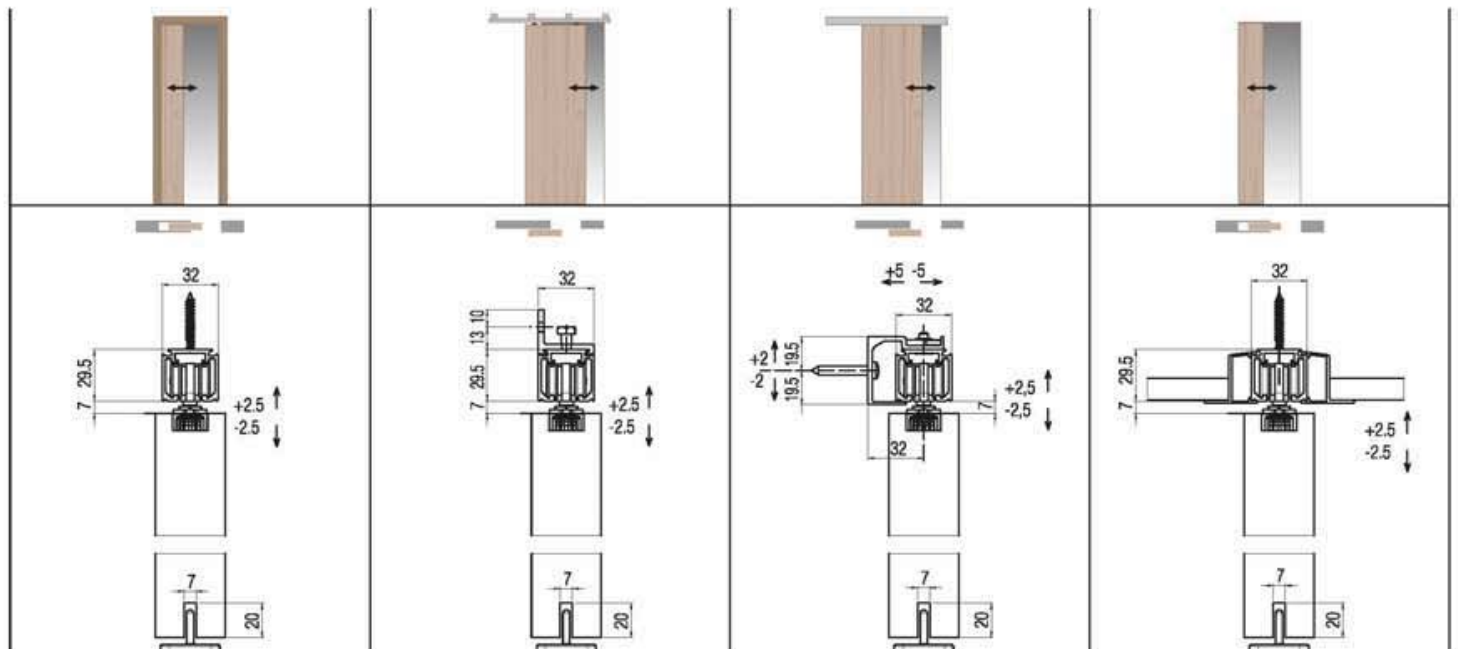
# Nuovo System 0450 con *ABS* ..... New System 0450 with *ABS* .....

Il nuovo System 0450 con ABS ripercorre il concept già adottato per il system 0500 che vede l'ABS applicabile direttamente al carrello.

*New System 0450 with ABS traces the concept which has been already adopted in System 0500 applying ABS directly with the roller.*



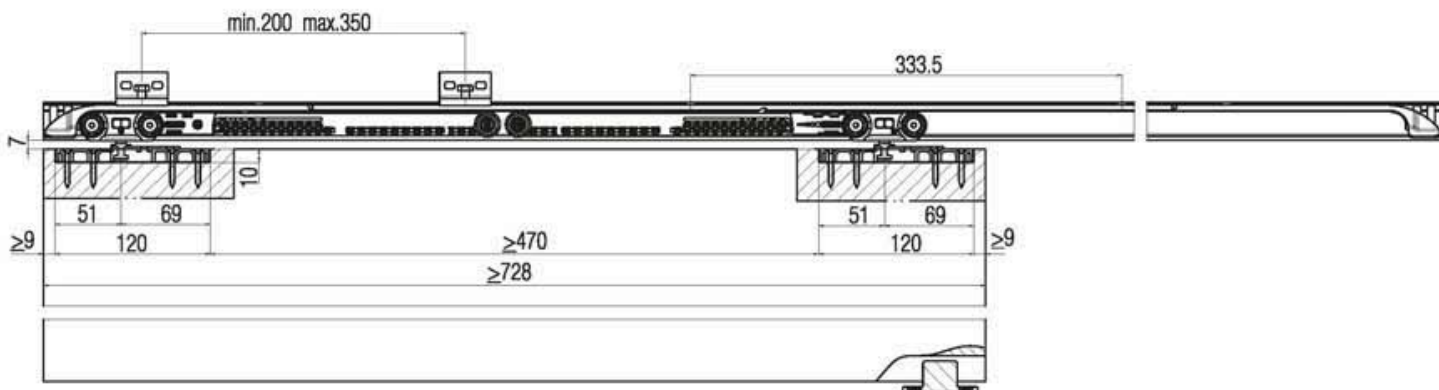
## Soluzioni scorrevoli realizzabili Possible sliding solutions



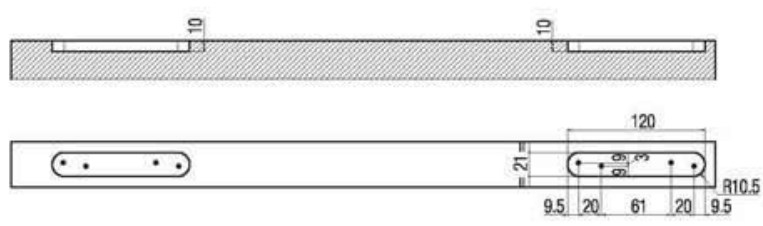
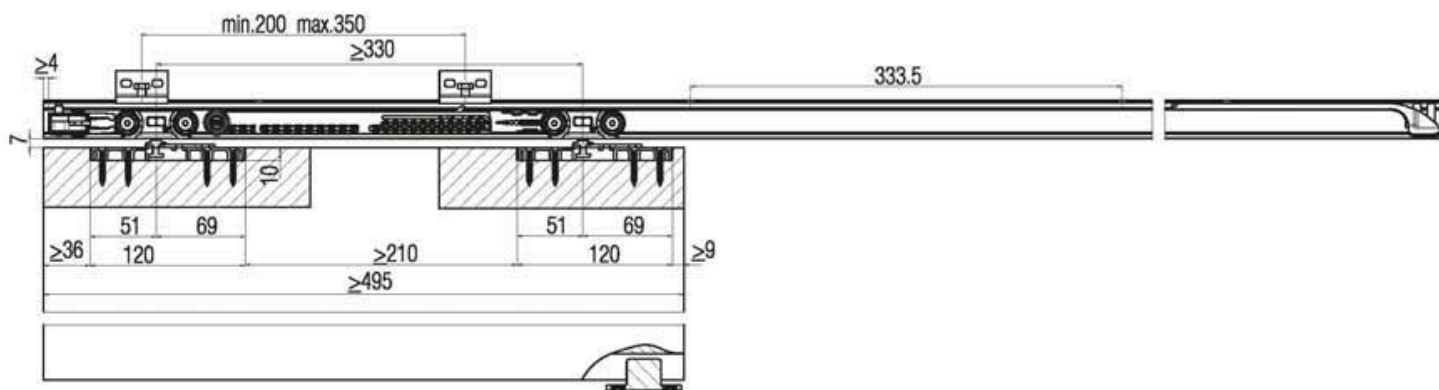
# Nuovo System 0450 con New System 0450 with

ABS ●●●●●

## ABS + ABS



## ABS + STOPPER



Nuovo Binario per ABS  
New rail for ABS

Articoli / Articles			
Kit 60kg con 1 ABS Kit 60kg with 1 ABS <b>0450 4 1ABS</b>	Binari Tracks <b>0400 2</b> <b>0400 7</b>	Accessori Accessories <b>0400 ABS BK</b>	Ricambi Spare parts <b>0400 ABS</b> <b>0400 52 ABS</b>
Kit 60kg con 2 ABS Kit 60kg with 2 ABS <b>0450 4 2ABS</b>			

