

ШВЕЙЦАРСКА СИГУРНОСТ

KESO *omega*

Прецизна интерактивна технология с най-високата създавана някога защита от неоторизирано копиране на ключа (IPT).



Качествената механика на KESO формира основите на много иновативни компоненти на заключващите системи

Това, което KESO е днес, е резултат на повече от 40-годишно развитие. Непрестанната работа по намиране на нови по-ефективни решения за сигурност и поддържане на производствените бази на най-високо ниво дават на продуктите на KESO стандарт на качество, който е много над общоприетите норми.

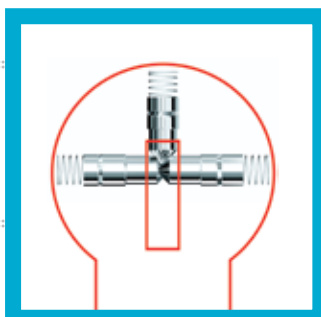
От значение в процеса на производство на компоненти на системи за сигурност е не само оптималната постройка на продукта, но и пълната му съвместимост в общата система на заключване на клиента.

Това е единственият начин да се осигури възможност за потребителите да адаптират техните системи за сигурност към новите технологии в бъдеще, което е от изключителна важност при разработката на Master Key системи (системи „Главен Ключ“).

Гениалната структура на различните продукти на KESO е въплъщение на тази концепция.



3 X 5 СТОМАНЕНИ ЩИФТА



ТРИСТРАННА ПОДРЕДБА

Пример за висока сигурност с технологията на патроните KESO



МОДУЛНА СИСТЕМА



ЦИЛИНДРИЧНИ ЩИФТОВЕ

15 цилиндрични щифта от закалена стомана са проектирани в три редици от три страни в тялото на патрона.

Седем възможни алтернативи на нарези на профила повишават нивото на защита срещу неоторизирани копия на ключовете и дават много голям брой комбинации.

Практически няма ограничения на размерите на патрона поради разширената модулна система.

Лесно и бързо препрограмиране на заключващата комбинация на патрона при нужда от смяна на ключа. Постигате това с помощта на сервизните центрове на KESO на територията на България.



Ключ и патрон при платформата **KESO2000S omega**

KESO omega – РЕВОЛУЦИЯ В ПАТРОНИТЕ С ВИСОКА СЕКРЕТНОСТ

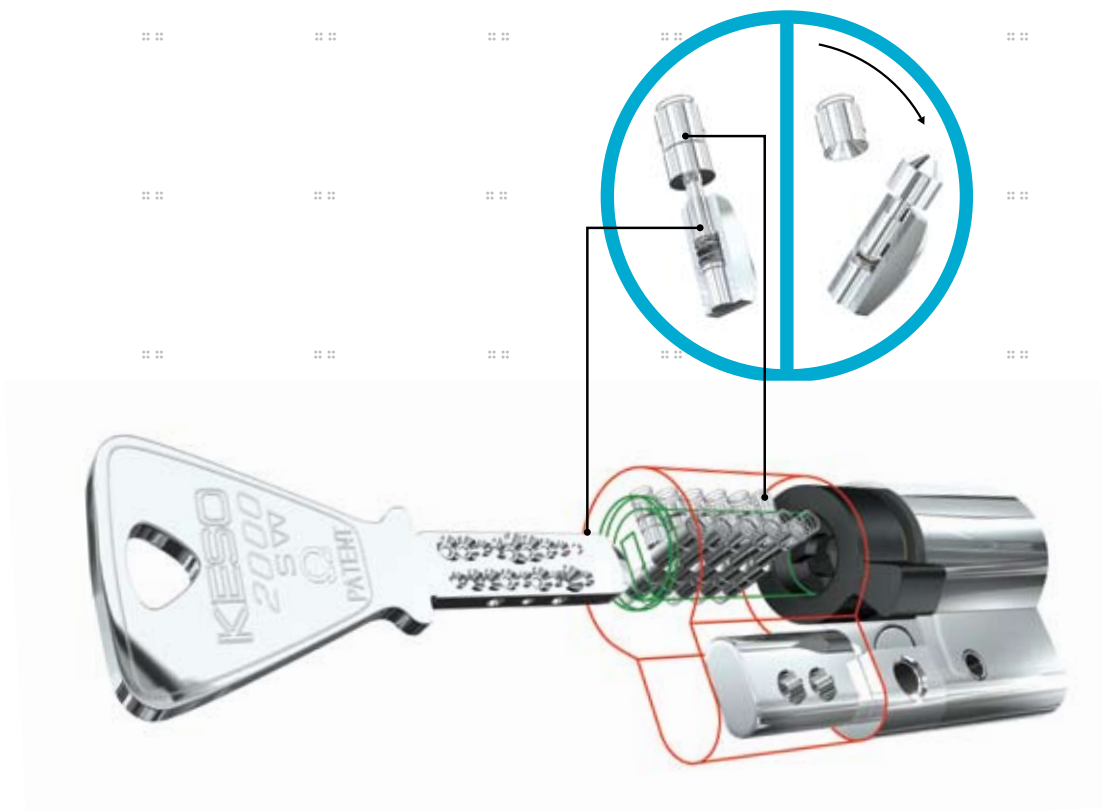
Omega, най-новата система на KESO, предлага най-високо ниво на секретност и механична защита.

Патентованият профил KESO Omega е идеален пример за High Security KESO технология.

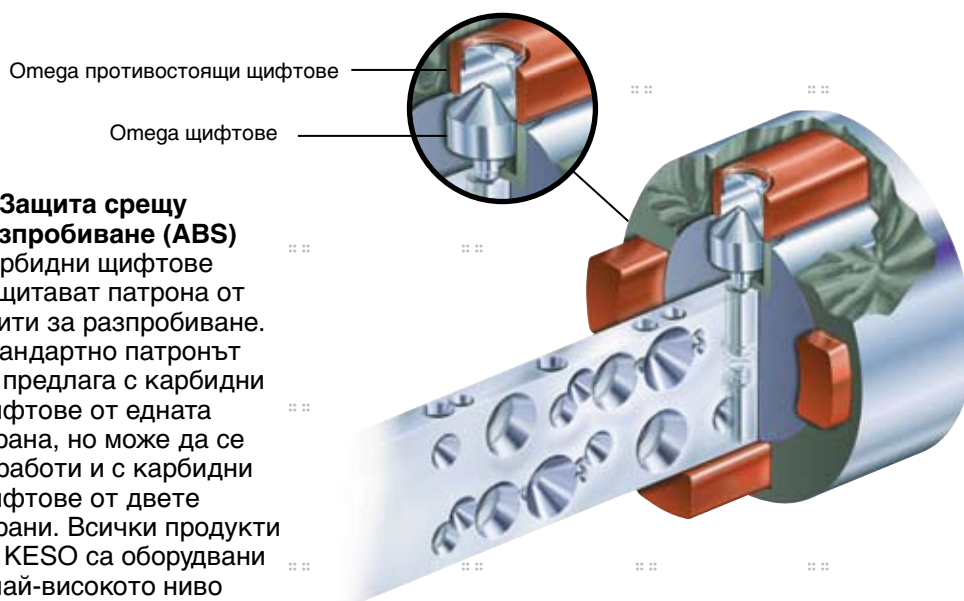
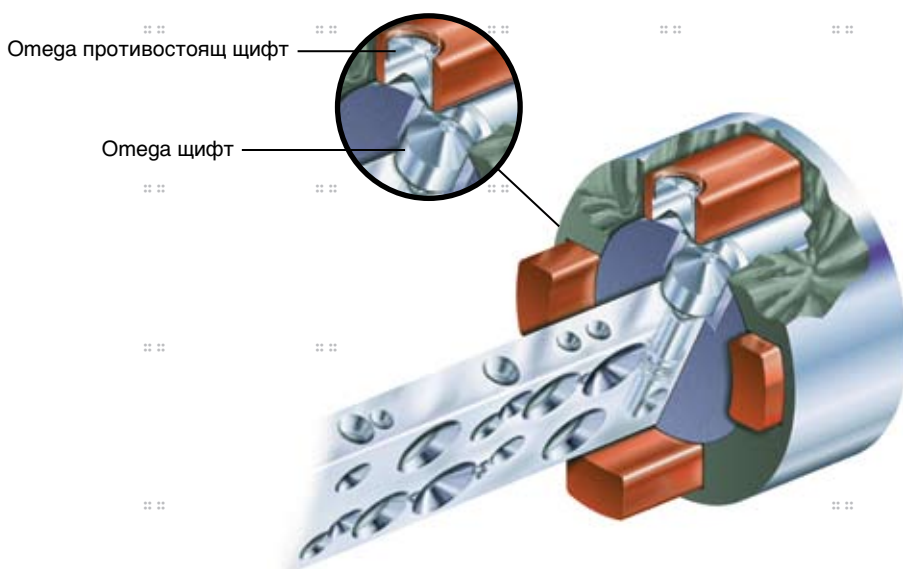
Постройката на ключа KESO Omega съдържа IPT система, при която интерактивни щифтове по краищата на ключа активират компонентите на заключващия механизъм при вкарване на ключа в патрона.

Системата е вградена лицево и странично по вертикала на ключа, което е още една предпоставка за значително повишаване на защитата срещу неоторизирано копиране.

Omega щифтовете и противостоящите щифтове се въвеждат в отворена позиция при вкарване на ключа. Контролната функция се извършва при завъртане на ключа. Omega щифтът активира механизма в ключа.



Механична сигурност



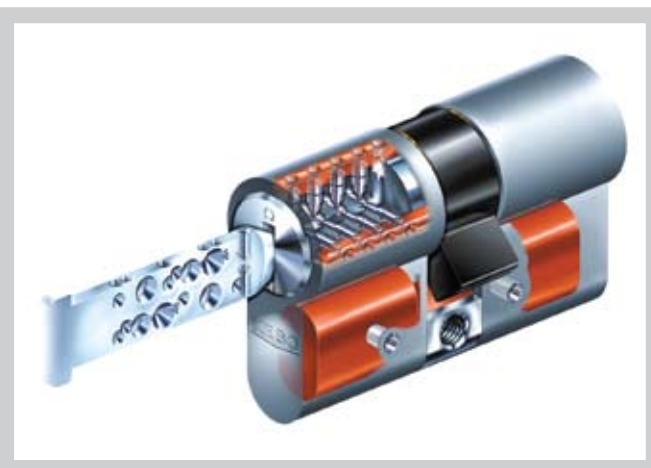
■ Функцията Omega

Системата Omega е прецизно изпълнена с интерактивни щифтове в горните краища на ключа.

В ключа KESO *Omega* са вградени две независими устройства за задвижване на заключващия механизъм - с шипове и с пружина - в една технология, която се въвежда в работа при използване на оригиналния ключ. Тази технология дава много висока защита срещу неоторизирано копиране на ключовете.

■ Защита срещу разпробиване (ABS)

Карбидни щифтове защитават патрона от опити за разпробиване. Стандартно патронът се предлага с карбидни щифтове от едната страна, но може да се изработи и с карбидни щифтове от двете страни. Всички продукти на KESO са оборудвани с най-високото ниво (L.1) на защита срещу разпробиване със защитните си функции: ABS, Fasif 1 и други.



Механична сигурност

■ Защита срещу издърпване

Механизмът срещу издърпване не позволява изтръгването на сърцевината на патрона от корпуса му. Комбиниран с ABS функцията на KESO, тази защита прави патроните подходящи за употреба при най-безкомпромисните и строги изисквания за сигурност, налагани до сега.

■ Защита от чупене

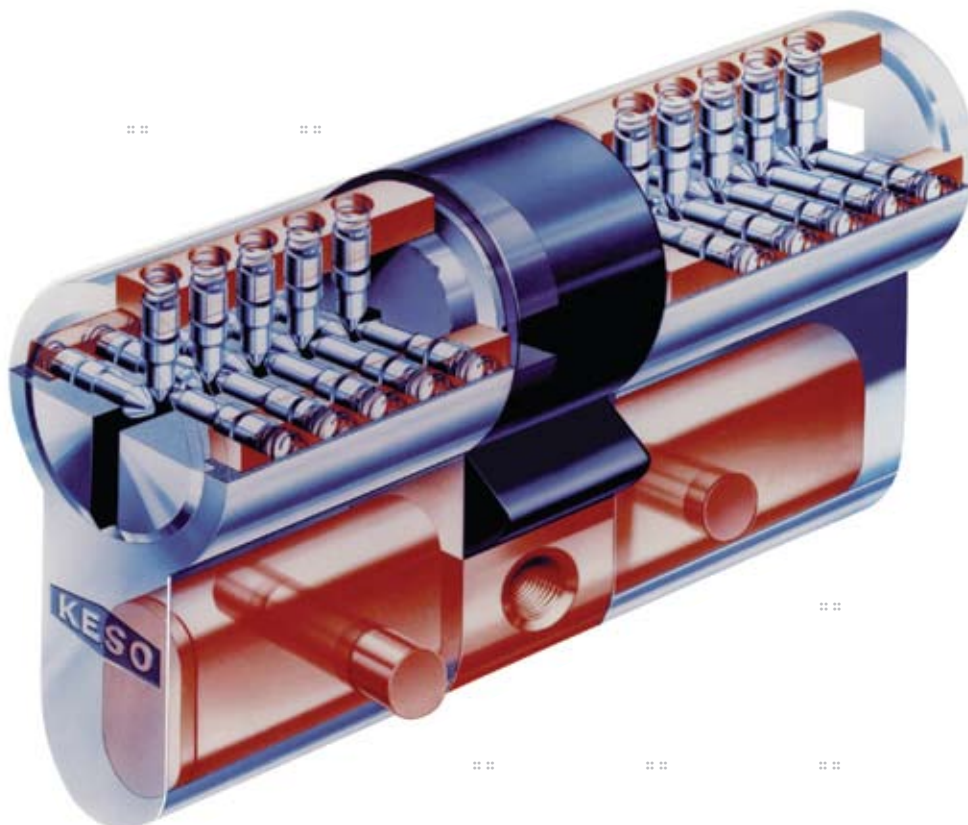
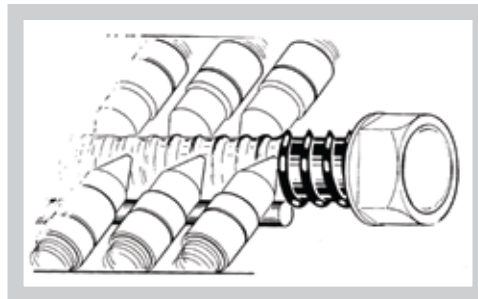
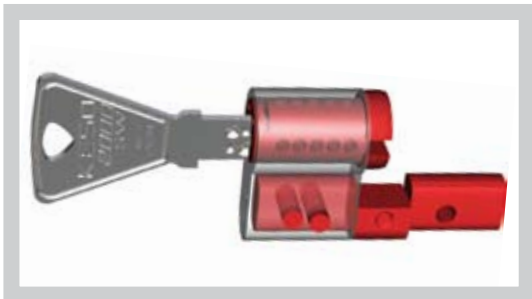
Щифовете, тялото, роторът, свързващата конструкция и защитните елементи по и в тялото на патрона са изработени и допълнително закалени с разнообразни материали с висока плътност, здравина и устойчивост на влияния.

■ Защита срещу набиране

Закалените щифтове не позволяват опити за вкарване и използване на един или няколко уреда за манипулиране на механизма едновременно (т. нар. „multipick“). Защита срещу импресии – не позволява опитите за манипулиране с електроинструменти.

■ Антибъмпинг защита

Патронът е защитен срещу отваряне с бъмпинг технология чрез следните си основни характеристики: техника на работа с различни форми и размери на ямковите елементи, две различни ямкови линии върху ключа, щифтове в три редици, деформирани щифтове в ядрото на патрона, различни диаметри, функцията Omega, предния профил и др.



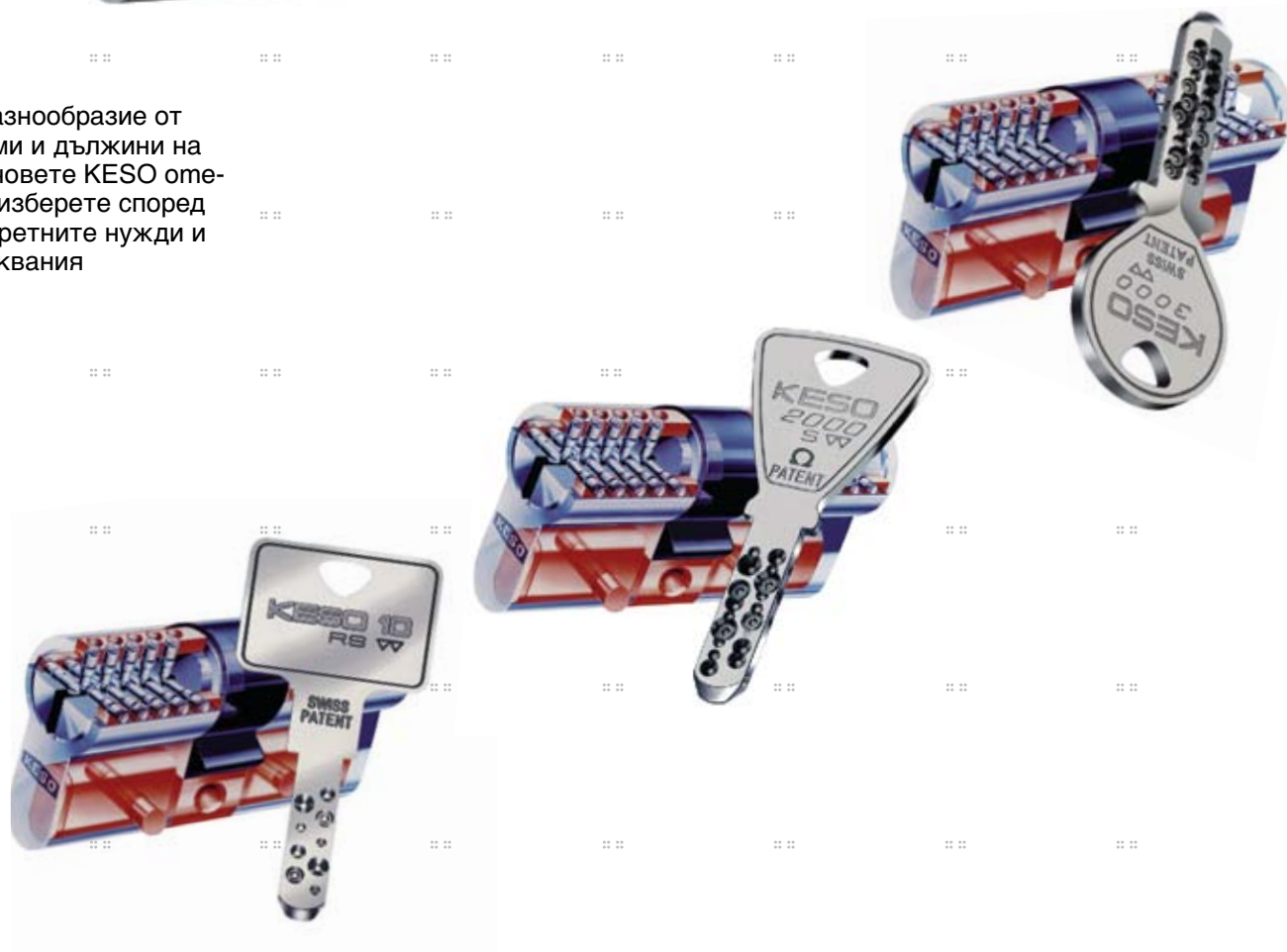
Механична сигурност

■ Защита срещу окисляване

Специално покритие премахва опасността от корозия, ръжда, окисляване.



■ Разнообразие от форми и дължини на ключовете KESO omega – изберете според конкретните нужди и изисквания



KESO има патенти в 40 страни

KESO *omega* Европейски патент No. 0621384

- Международно признаване на модела
- Патент на формата на ключовете KESO

Сред покритите стандарти са:

- VdS: Grade 5. VdS се издава в Германия и съответства на EN 1303 / DIN 18252
- BSEN 1103: Grade 5
- CEN: Grade 5

KESO обединява технически know-how в производството и ефективно обслужване на клиентите.

Платформата **KESO** *omega* е съвместима с всички заключващи устройства – патрони, катинари, мебелни и витринни бравички, допълнителни брави и др. - във всички международни стандарти.

За да се предложи безкомпромисна сигурност, наличието на целева концепция при подхода към разработката на Master Key системи, заключващи системи и мрежови системи за сигурност е задължително. Открива се изцяло ново измерение пред бизнеса и индустрията.

От първоначалния анализ до крайното потребление, всички фактори се разглеждат обстойно. Ясната представа за очаквания продукт, прозрачност и придържане към бюджета през целия процес на работа са гарантирани при всеки проект. За тази цел се изисква взаимна работа между клиентите и проектантите.



KESO[®]

ASSA ABLOY

KESO. КЛЮЧЪТ КЪМ ТВОЯ СВЯТ.



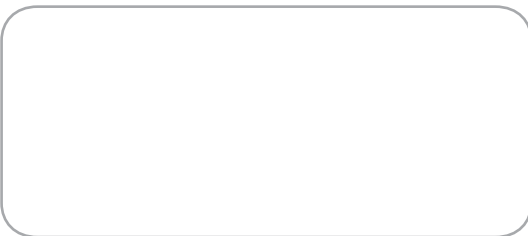
Intesa[®]

ЗАКЛЮЧВАЩИ СИСТЕМИ И АКСЕСОАРИ

ЦЕНТРАЛЕН ОФИС: София, ул Кукуш 1,
тел: 02/ 821 14 45, 821 14 46, факс: 02/ 821 13 47
e-mail: info@intesa.bg
www.intesa.bg



Сервизен център и дистрибутор на KESO[®] AG



ШВЕЙЦАРСКО КАЧЕСТВО ОТ KESO.

KESO AG е водеща компания, производител на патрони и реверсивни ключови системи, основана от Ernst Keller през 1963 година. Името KESO идва от първоначалното „Keller & Son“, дадено след първоначалните патенти на патроните и заключващите механизми през 1958 година. Името Ernst Keller е синоним на висока репутация, предприемачество и визия за бъдещето. Днес компанията има над 250 служители в Швейцария и чужбина. Уникалната технология на ключа и патрона с над 330 патента и 40 договора за сътрудничество в света правят KESO Ваш доверен партньор. Всички системи за сигурност в миналото, настоящите проекти и нови разработки са базирани на тествани и одобрени технологии и материали. Най-важната отговорност на KESO като компетентен партньор е бързо и точно да идентифицира факторите, които са от значение, и да приложи най-новите и ефективни технологии. KESO е възплъщение на легендарното Швейцарско качество, което използва мъдро в полза на партньорите и клиентите си.